

ERSATZTEILLISTE FÜR SPRITZPISTOLE PN 2A
SPARE PARTS LIST FOR SPRAY GUN PN 2A

GÜLTIG ab 01.07.2023
VALID from 01.07.2023



Bild-Nr. Picture-No.	Artikel-Nr. Ident-No.	Bezeichnung	Designation	Preis EUR, zzgl. MwSt Price EUR, excl. VAT
201	HE 300 161 0122	Gehäuse	Casing	150,79 €
202	HE 300 166 0320	Isoliergriff Blau	Insulated handle blue	19,72 €
203	HE 300 161 1514	Zwischenstück für Düse	Intermediate piece for nozzle	19,72 €
204	HE 300 161 1530	O-Ring für Zwischenstück	O-ring for intermediate piece	6,85 €
205	HE 300 160 2110	Abzugshebel	Trigger	23,61 €
206	HE 300 161 1200	Dichtung (Pack 5 Stk.)	Seal (pack of 5 pcs.)	17,40 €
207	B0 300 161 4411	Sechskantmutter	Hexagon nut	8,12 €
208	B0 300 161 6201	Schlitzschraube	Slotted screw	6,85 €
209	HE 300 166 1001	Federbuchse	Spring bushing	26,68 €
210-211-212	BJ 000 971 0400	Düsennadel komplett	Nozzle needle complete	24,94 €
213	H5 970 560 0101	Druckfeder	Compression spring	6,85 €
214	H5 810 371 0000	Passscheibe	Shim washer	5,63 €
215	HE 300 161 1401	Stellschraube	Adjusting screw	13,68 €
216	HE 300 161 2022	Düse 1,0 mm	Nozzle 1,0 mm	23,63 €
217	HE 300 161 2032	Düse 1,5 mm	Nozzle 1,5 mm	25,52 €
218	HE 300 161 2042	Düse 2,0 mm	Nozzle 2,0 mm	25,52 €
219-220	BJ 000 971 0200	Luftkopf komplett	Airhead complete	43,50 €
221	B0 300 161 1906	Überwurfmutter	Union nut	18,74 €
222	B0 300 162 5104	Düsenschlüssel	Nozzle spanner	7,54 €

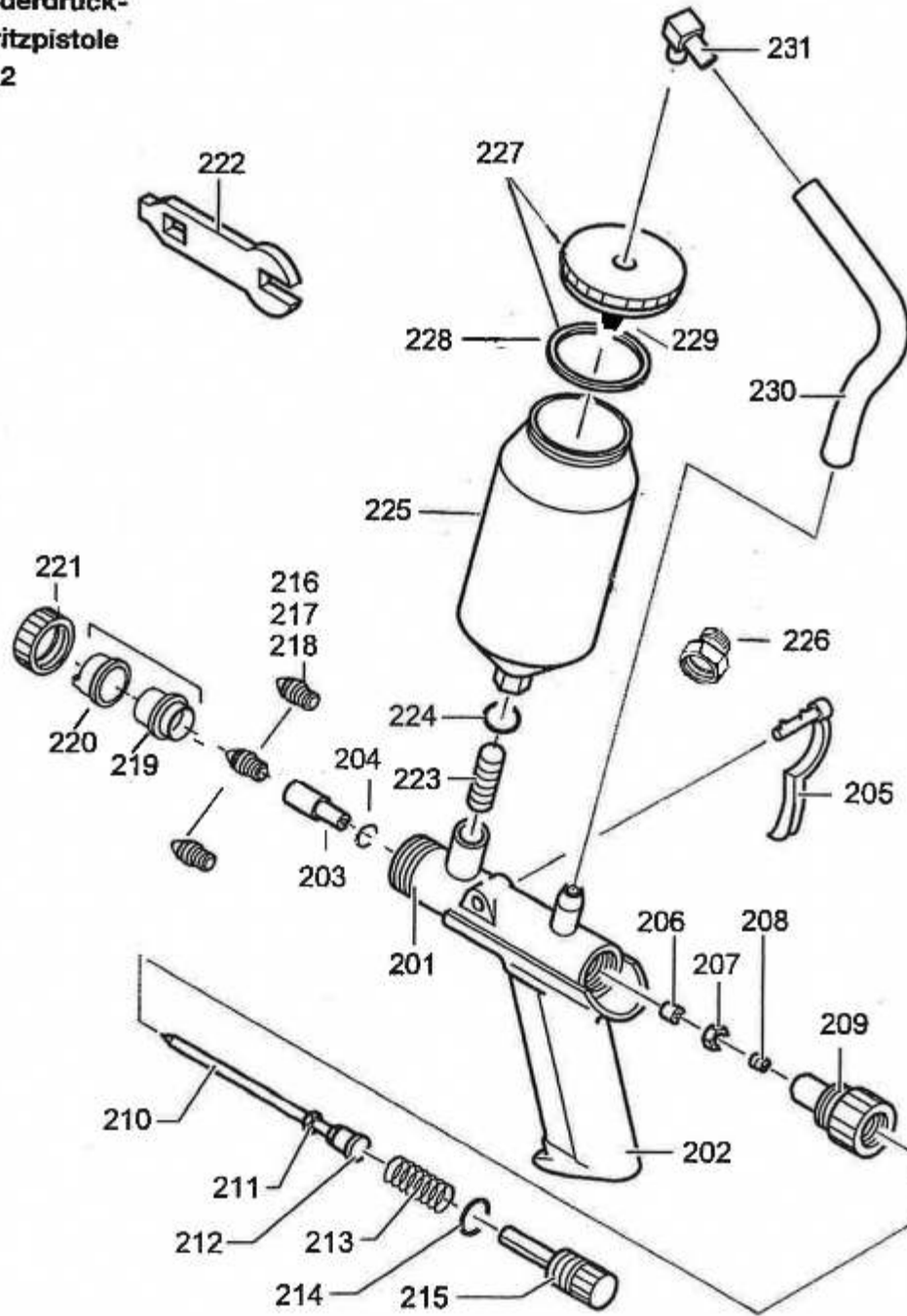
ERSATZTEILLISTE FÜR SPRITZPISTOLE PN 2A
SPARE PARTS LIST FOR SPRAY GUN PN 2A

GÜLTIG ab 01.07.2023
VALID from 01.07.2023



Bild-Nr. Picture-No.	Artikel-Nr. Ident-No.	Bezeichnung	Designation	Preis EUR, zzgl. MwSt Price EUR, excl. VAT
223	HE 300 161 3110	Zwischenstück	Connecting piece	11,25 €
224	H5 108 160 5176	Dichtring (Pack 5 Stk.)	Sealing ring (pack of 5 pcs.)	8,12 €
225	B0 300 161 7003	Farbbecher Aluminium 0,7 l. ohne Deckel	Aluminium paint container 0.7 l. without lid	68,44 €
	B0 301 160 3740	Farbbecher Aluminium 1,5 l. ohne Deckel	Aluminium paint container 1.5 l. without lid	111,93 €
	B0 301 160 3750	Farbbecher Aluminium 2,5 l. ohne Deckel	Aluminium paint container 2.5 l. without lid	125,27 €
226	B03001623800	Reduziernippel für die Becher 1,5l and 2,5l	Reducing nipple to use the 1,5l and 2,5l containers	8,70 €
227	B0 300 160 2401	Alu Deckel mit Schnabelventil und Dichtscheibe	Aluminium lid with duckbill valve and sealing washer	55,67 €
	B03001602412	Alu Deckel mit Teflondichtung und Schnabelventil	Aluminum lid with Teflon gasket and duckbill valve	75,39 €
228	HE 300 161 7600	Dichtscheibe für Deckel (Pack 5 Stk.)	Sealing washer for lid (pack of 5 pcs.)	31,08 €
229	AB 36836	Schnabelventil (Pack 5 Stk.)	Duckbill valve	55,91 €
230	BJ 000 991 9504	Druckschlauch 8 x 260 mm	Pressure hose 8 x 260 mm	11,60 €
231	HE 300 161 7702	Winkel	Corner	11,60 €

Niederdruck-
Spritzpistole
PN 2



GEHEIT
HVLV Made in Germany

ABAC
PN 2A

